

## ***Бортсеть нового поколения***

Бортсеть нового поколения (БНП) предназначена для оборудования наземных транспортных средств (ТС) в качестве коммутирующей и контрольно-измерительной аппаратуры.

Основные функции БНП:

1. Коммутация и непосредственное управление исполнительными механизмами, в соответствии с алгоритмами, заложенными в постоянную память.
2. Сбор информации о текущем техническом состоянии ТС.
3. Накопление информации о наработках агрегатов ТС и их работе в режимах, не рекомендуемых для эксплуатации (отказах и неисправностях).
4. Автоматическая защита электрических цепей от короткого замыкания и перегрузок с последующим восстановлением работы после устранения неисправности, а также выдачей соответствующего информационного сообщения (кадра) на экран дисплея.

Состав БНП:

1. Блок органов управления (БОУ) – 1 шт;
2. Унифицированный функциональный контроллер (УФК) - от 4 до 6 шт, в зависимости от типа ТС и количества потребителей;
3. Дисплей – 1 шт.

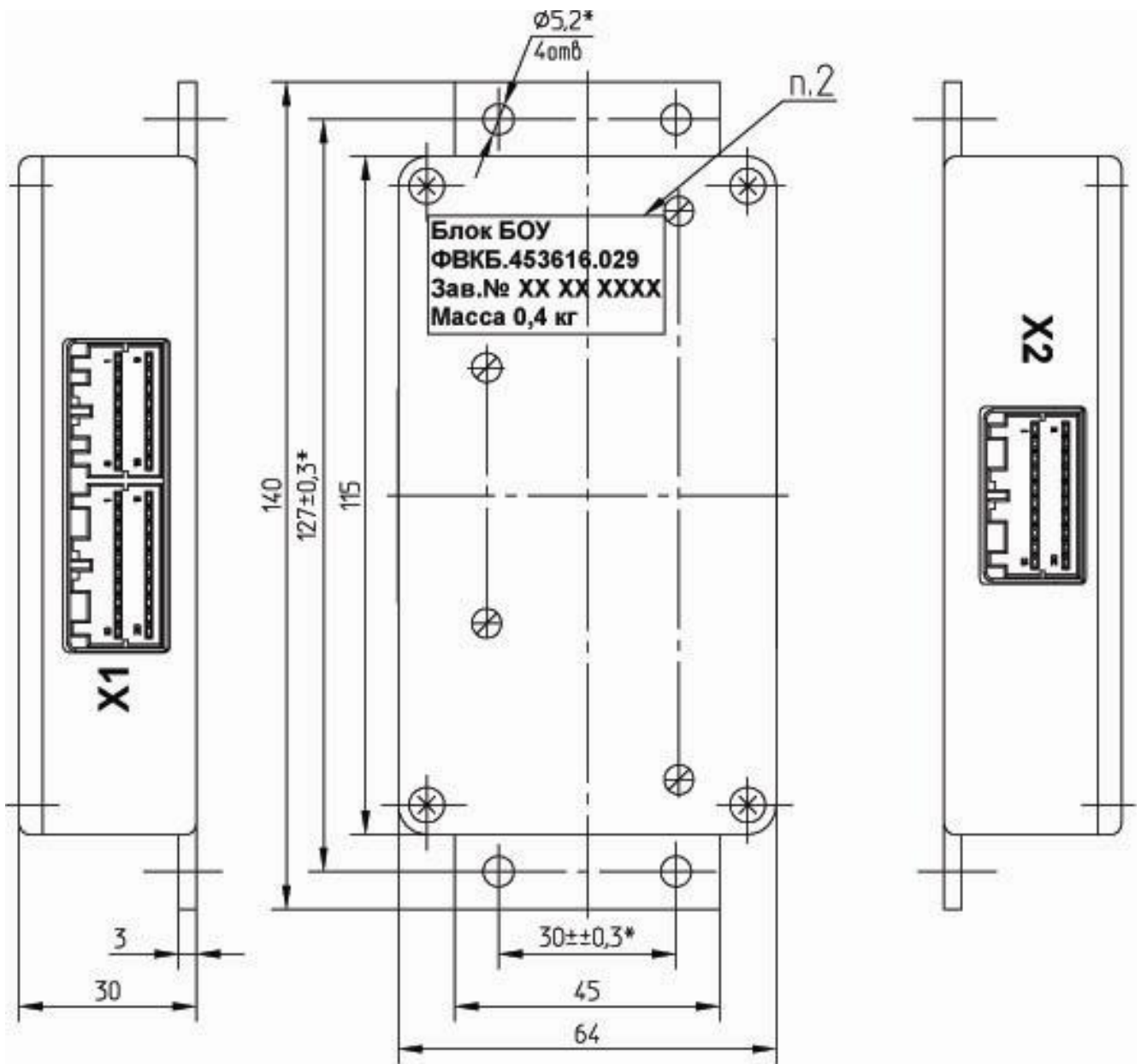
Взаимодействие между блоками осуществляется по последовательному каналу связи CAN 2.0.

**Блок органов управления**

БОУ предназначен для сбора и обработки информации, поступающей с органов управления и блоков УФК, а также для выдачи на эти блоки управляющих команд по заданию рабочих режимов работы потребителей.

Технические характеристики

|    |  |                      |
|----|--|----------------------|
| 1. | Габариты и масса, не более:                              |                      |
|    | - длина, мм  | 140                  |
|    | - ширина, мм   | 64                   |
|    | - высота, мм   | 30                   |
|    | - масса, кг  | 0,4                  |
| 2. | Параметры питания:                                       |                      |
|    | - номинальное напряжение постоянного тока, В             | 12 или 27            |
|    | - изменение напряжения питания, В                        | от 10 до 28,5        |
| 3. | Потребляемый ток, А, не более                            | 0,1                  |
| 4. | Встроенные интерфейсы                                    |                      |
|    | - основной   | CAN 2.0 по ISO-11898 |
|    | - технологический  | RS-232               |
| 5. | Кол-во входов (подключаемых датчиков):                   |                      |
|    | - контактных (пороговых)                                 | 36                   |
| 6. | Время непрерывной работы с перерывом на 1 ч, ч, не менее | 18                   |



Таблица

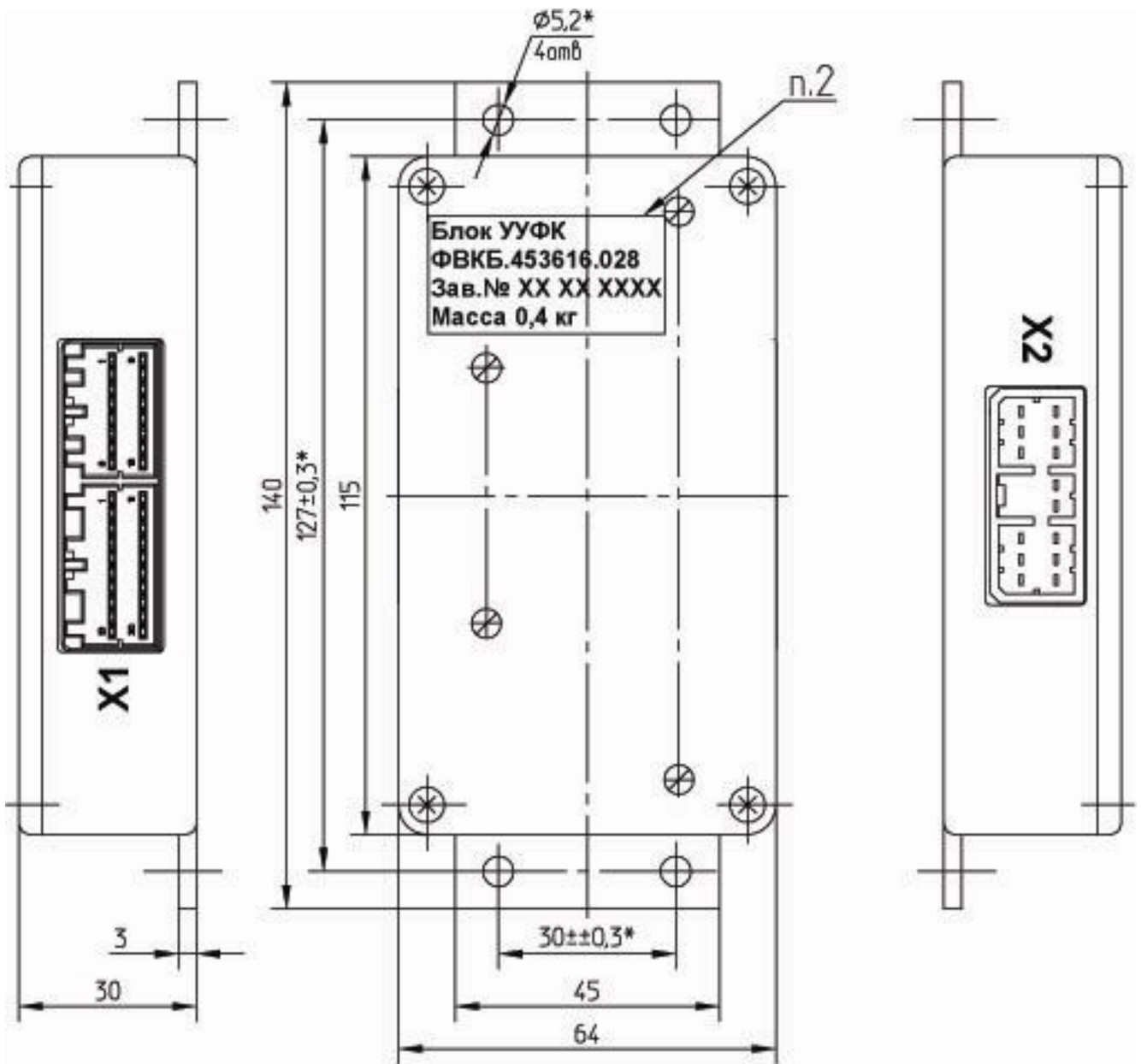
| №  | Тип разъема по каталогу Tyco Electronics |                    |
|----|--|--------------------|
|    | Блочная часть                            | Ответная часть     |
| X1 | 174912-2                                 | 175967-2, 175966-2 |
| X2 | 175975-2                                 | 175967-2           |

### Унифицированный функциональный контроллер

УФК предназначен для обработки информации от ряда датчиков, а также непосредственного управления исполнительными механизмами в соответствии с алгоритмами, заложенными в его постоянную память, или по командам, получаемым по локальной сети от блока БОУ.

#### Технические характеристики

|    |  |                      |
|----|--|----------------------|
| 1. | Габариты и масса, не более:                                |                      |
|    | - длина, мм  | 140                  |
|    | - ширина, мм   | 64                   |
|    | - высота, мм   | 30                   |
| 2. | - масса, кг  | 0,4                  |
|    | Параметры питания:   |                      |
|    | - номинальное напряжение постоянного тока, В               | 12 или 27            |
| 3. | - изменение напряжения питания, В                          | от 9 до 28,5         |
|    | Потребляемый ток, А, не более                              | 0,1                  |
| 4. | Встроенные интерфейсы                                      | CAN 2.0 по ISO-11898 |
| 5. | Кол-во входов (подключаемых датчиков):                     |                      |
|    | - контактных (пороговых)                                   | 10                   |
|    | - аналоговых (от 0 до 25В)                                 | 2                    |
| 6. | - резистивных  | 4                    |
|    | Количество выходов подключаемых исполнительных механизмов: |                      |
|    | - от 0 до 15А  | 2                    |
|    | - от 0 до 6А   | 7                    |
| 7. | - от 0 до 3А   | 8                    |
|    | Время непрерывной работы с перерывом на 1 ч, ч, не менее   | 18                   |



Таблица

| №  | Тип разъема по каталогу Tyco Electronics |                    |
|----|--|--------------------|
|    | Блочная часть                            | Ответная часть     |
| X1 | 174912-2                                 | 175967-2, 175966-2 |
| X2 | 173860                                   | 176117             |



Рис.1 Блок органов управления.

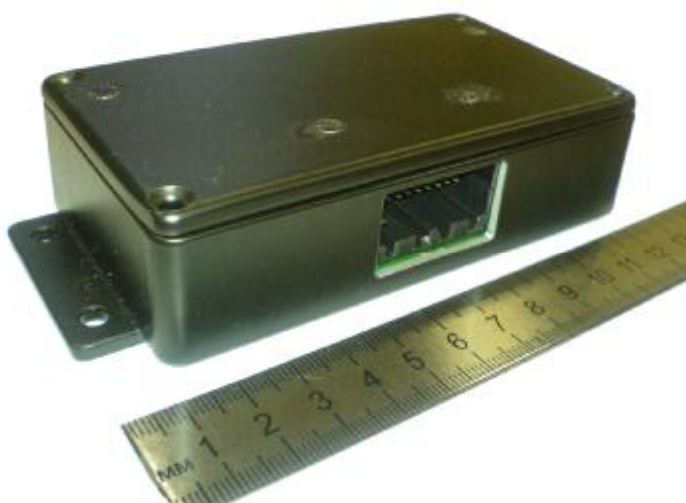


Рис.2 Унифицированный функциональный контроллер.



Рис.3 Дисплей.